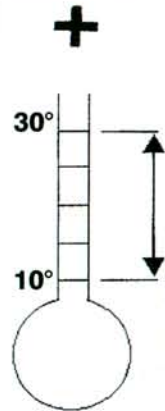
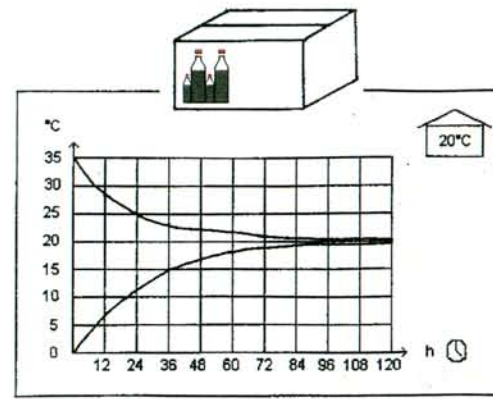
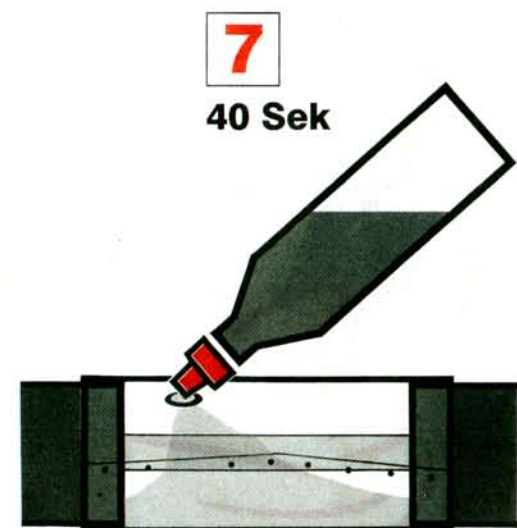
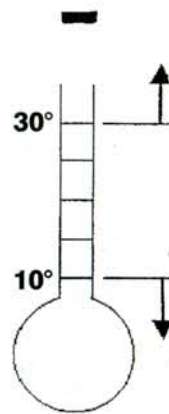
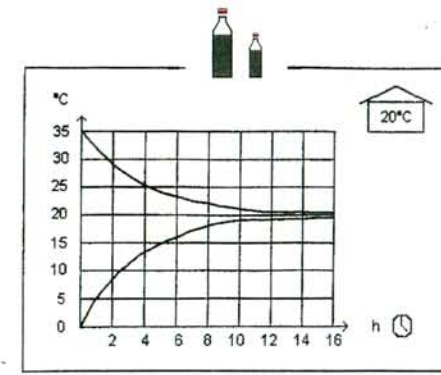


MAX 60 Sek



5

30° C	10 sek + 30 sek =	40 sek
25° C	15 sek + 35 sek =	50 sek
20° C	20 sek + 40 sek =	60 sek
15° C	50 sek + 40 sek =	90 sek
10° C	70 sek + 40 sek =	110 sek



MAX 60 Sek



Suomi:

PUR SYSTEM 1605/4549 MDI ISO Difenyylimetaani 4,4'- siisosyanaatti

PUR VAAHTO EI ole haitallista

Xn

- R20 Terveydelle haitallista hengitettynä.
 R36/37/38 Ärsyttää silmiä, hengityselimiä ja ihoa.
 R42/43 Altistuminen hengitysteitse ja ihokosketus voi aiheuttaa herkistymistä.
 S23 Vältettävä kaasun/huurun/höyryn/sumun hengittämistä (oikean sanamuodon valitsee valmistaja/maahantuojaja).
 S36/37 Käytettävä sopivaa suojavaatetusta ja suojakäsineitä.
 S38 Kemikaalin käyttö edellyttää tehokasta ilmanvaihtoa tai sopivaa hengityksensuojainta.
 S45 Onnettomuuden sattuessa tai tunnettaessa pahoinvointia hakeuduttava heti lääkärin hoitoon (näytettävä tätä etikettiä, mikäli mahdollista).



Norsk:

PUR SYSTEM 1605/4549 MDI ISO Diphenylmethan 4,4'- diisocyanat

PUR SKUM er ikke Helsekadelig

Xn

- R20 Farlig ved innånding.
 R36/37/38 Irriterer øynene, luftveiene og huden.
 R42/43 Kan gi allergi ved innånding og hudkontakt.
 S23 Unngå innånding av damp/sprøytetåke.
 S36/37 Bruk egnede verneklær og vernehansker.
 S38 Bruk egnet åndedrettsvern hvis effektiv ventilasjon ikke er mulig.
 S45 Ved uhell eller illebefinnende er omgående legebehandling nødvendig; vis etiketten om mulig.



Deutsch:

PUR SYSTEM 1605/4549 MDI ISO Diphenylmethan 4,4 - diisocyanat

PUR SCHAUM ist nicht gesundheitsschädlich

Xn

- R20 Gesundheitsschädlich beim Einatmen.
 R36/37/38 Reizt die Augen, Atmungsorgane und die Haut.
 R42/43 Sensibilisierung durch Einatmen und Hautkontakt möglich.
 S23 Dämpfe/Aerosole nicht einatmen.
 S36/37 Bei der Arbeit geeignete Schutzhandchuhe und Schutzkleidung tragen.
 S38 Bei unzureichender Belüftung Atemschutzgerät anlegen.
 S45 Bei Unfall oder Unwohlsein sofort Arzt zuziehen (wenn möglich, dieses Etikett vorzeigen).



Dansk:

PUR SYSTEM 1605/4549 MDI ISO Diphenylmethan 4,4 - diisocyanat

PUR SKUM er ikke sundhedsskadelig

Xn

- R20 Farlig ved indånding.
 R36/37/38 Irriterer øjnene, åndedrætsorganerne og huden.
 R42/43 Kan give overfølsomhed ved indånding og ved kontakt med huden.
 S23 Undgå indånding af dampe/aerosoltåger.
 S36/37 Brug særligt arbejdstøj og egnede beskyttelseshandsker.
 S38 Brug egnet åndedrætsværn, hvis effektiv ventilation ikke er mulig.
 S45 Ved ulykkestilfælde eller ved ildebefindende er omgående lægebehandling nødvendig; vis etiketten, hvis det er muligt.



English:

PUR SYSTEM 1605/4549 MDI ISO Diphenylmethane 4,4'- diisocyanate

PUR FOAM is not harmful

Xn

- R20 Harmful by inhalation.
 R36/37/38 Irritating to eyes, respiratory system and skin.
 R42/43 May cause sensitization by inhalation and skin contact.
 S23 Do not breathe vapour/spray.
 S36/37 Wear suitable protective clothing and gloves.
 S38 In case of insufficient ventilation, wear suitable respiratory equipment.
 S45 In case of accident or if you feel unwell, seek medical advice immediately (show the label where possible).



Svenska:

PUR SYSTEM 1605/4549 MDI ISO Diphenylmethan 4,4'- diisocyanat

PUR SKUM är icke Vådligt

Xn

- R20 Farligt vid inandning
 R36/37/38 Irriterar ögonen, andningsorganen och huden
 R42/43 Kan ge allergi vid inandning och hudkontakt
 S23 Unvik inandning av gas/aerosol
 S36/37 Använd lämpliga skyddskläder och skyddshandskar
 S38 Använd lämpligt andningsskydd vid otillräcklig ventilation
 S45 Vid olycksfall, illamående eller annan påverkan, kontakta omedelbart läkare. Visa om möjligt etiketten.